

**F** Digital 339.2/343.2 A  
Digital 340.2/344.2 B  
Télécommande

**Modèle**

- 1 canaux : Digital 339.2 868 MHz (art. no. : 104962)
- 1 canaux : Digital 340.2 868 MHz (art. no. : 104963)
- 1 canaux : Digital 339.2 433 MHz (art. no. : 104958)
- 1 canaux : Digital 340.2 433 MHz (art. no. : 104959)
- 2 canaux : Digital 343.2 868 MHz (art. no. : 104964)
- 2 canaux : Digital 344.2 868 MHz (art. no. : 104966)
- 2 canaux : Digital 343.2 433 MHz (art. no. : 104960)
- 2 canaux : Digital 344.2 433 MHz (art. no. : 104961)

**Consignes de sécurité !**

- Avant d'utiliser l'appareil, veuillez lire avec attention ces instructions !
- Faites vérifier par le fabricant les appareils qui ne fonctionnent pas.
- N'effectuez aucunes modifications sur l'appareil de votre propre chef.

**Mode de fonctionnement**

Le récepteur à 1 canal / récepteur à 2 canaux reçoit sur chaque canal le codage de l'émetteur programmé et commute un appareil électrique conformément au mode de fonctionnement sélectionné. Il est possible de brancher sur chaque canal une touche d'impulsion externe permettant de commuter le relais correspondant au mode de fonctionnement sélectionné. (le câble de branchement pour touche d'impulsion externe est compris dans la fourniture)

Impulsion en service continu uniquement en cas d'application spéciale, ne convient pas au pilotage de la porte.

**Attention !**

Avant chaque changement du mode de fonctionnement, veuillez déconnecter l'alimentation de service et rétablir la connexion après le changement !

**Consignes de montage**

- Montez le récepteur au mur.

**Branchement :**

- Alimentation : IN1, IN2
- Canal de relais 1 : contacteur NO1-COM1  
rupteur NC1-COM1
- Canal de relais 2 : contacteur NO2-COM2  
rupteur NC2-COM2
- CH1 / CH2 : Contacteur sans potentiel (palpeur)

**Enregistrer le code de l'émetteur :**

- Retirez le clapet du boîtier.

Régler l'émetteur sur canal 1/ **canal 2** :

- Appuyez pendant 3 secondes environ sur la touche TA1/TA2.  
La diode clignote
- Actionnez le bouton sélectionné de l'émetteur dans les 10 secondes.

Lorsque le récepteur a sauvegardé le code d'émetteur, la LED s'allume jusqu'à ce que la touche de l'émetteur soit relâchée.

- Remettez le clapet du boîtier en place.

**Remise à zéro** (effacement de la mémoire):



**Remarque :** Vous devez effacer le contenu de la mémoire de chaque canal l'un après l'autre.

- Appuyez sur le bouton TA1 (pour le canal 1) ou TA2 (pour le canal 2) et maintenez l'appui. La diode commence à clignoter après 3 s. La LED s'allume lorsque tous les codes d'émetteur sauvegardés sont supprimés pour le canal souhaité.
- Relâchez la touche.

**Caractéristiques techniques**

- Alimentation : 12-24V AC/DC
- Courant absorbé : 50 mA env.
- Fréquence : 868MHz et 433 MHz
- Le pont de codification J1 permet de sélectionner le type de fonctionnement :
- Pos. 1-2 : Impulsion de l'opérateur
- Pos. 2-3 : MARCHE/ ARRET
- Pos. 3-4 : Impulsion en service continu
- Charge de contact max. : DC: 30V /1A/30W  
AC: 24V /1A/24VA
- Protection : Digital 339.2/343.2 IP 20  
Digital 340.2/344.2 IP 65
- Plage de température : -20°C à +60°C

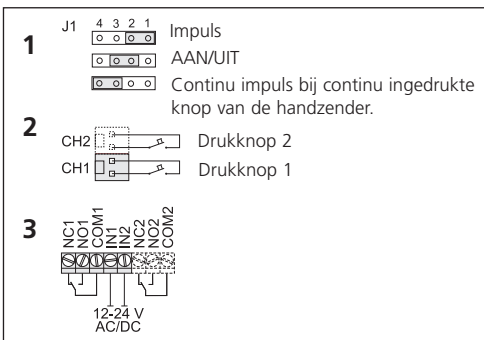
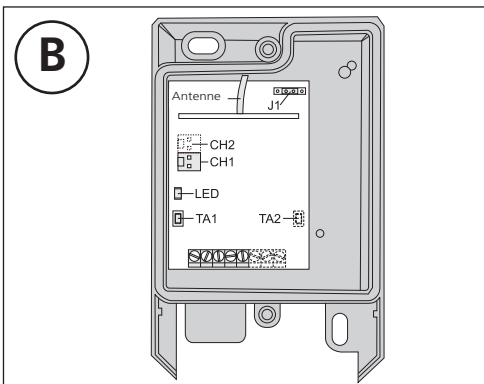
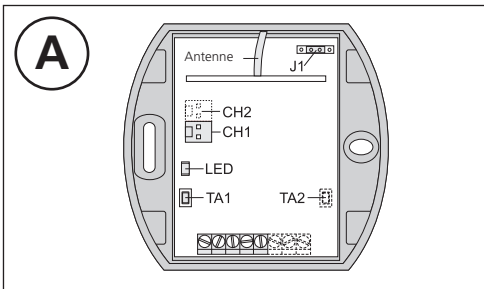
**Consignes d'usage**

Concernant la tension de service, l'appareil peut être utilisé jusqu'à 24 V en zone de tension minimale et concernant la tension de commutation, jusqu'à 30V/DC et 24V/AC en zone basse tension. Le fabricant ne pourra pas être porté responsable des dommages dus à un usage inapproprié ou une utilisation détournée.

Ce produit remplit les exigences principales de la directive R&TTE 1995/5/CE. La déclaration de conformité peut être consultée chez le fabricant nommé dans les documents de livraison.



N'éliminez pas les appareils anciens aux déchets domestiques!



**NL** Digital 339.2/343.2 A  
 Digital 340.2/344.2 B  
 Universeelontvanger

### Uitvoering

- 1-kanaals: Digital 339.2 868 MHz (artikelnr.: 104962)
- 1-kanaals: Digital 340.2 868 MHz (artikelnr.: 104963)
- 1-kanaals: Digital 339.2 433 MHz (artikelnr.: 104958)
- 1-kanaals: Digital 340.2 433 MHz (artikelnr.: 104959)
- 2-kanaals: Digital 343.2 868 MHz (artikelnr.: 104964)
- 2-kanaals: Digital 344.2 868 MHz (artikelnr.: 104966)
- 2-kanaals: Digital 343.2 433 MHz (artikelnr.: 104960)
- 2-kanaals: Digital 344.2 433 MHz (artikelnr.: 104961)

**⚠ Veiligheidsinstructies!**

- Lees deze handleiding zorgvuldig door alvorens het apparaat te gebruiken!
- Laat niet werkende apparaten door de fabrikant controleren.
- Voer geen veranderingen uit aan het apparaat.

### Werkwijze

De 1-kanaal en de 2-kanaals universeelontvanger ontvangt de code van de geprogrammeerde handzender en schakelt een willekeurig elektrisch apparaat met een vooraf ingestelde schakelfunctie. Het is ook mogelijk een drukknop aan te sluiten waarmee het uitgangsrelais kan worden geschakeld. Het relais schakelt aan de hand van de met jumper (J1) gekozen functie. (Een aansluitkabel voor het aansluiten van een impulschakelaar is meegeleverd). De continu impuls is niet geschikt voor het aansturen van een deurinstallatie.

**⚠ Attentie!**

Alvorens de bedrijfsmodus te veranderen moet de voedingsspanning worden uitgeschakeld en na het veranderen opnieuw worden ingeschakeld!

### Montage-instructies

- Monteer de ontvanger op een geschikte plaats.

### Aansluiting:

- Voedingsspanning: IN1, IN2
- Relais kanaal 1: NO1-COM1 maakcontact  
NC1-COM1 verbreekcontact
- Relais kanaal 2: NO2-COM2 maakcontact  
NC2-COM2 verbreekcontact
- CH1 / CH2: Aansluiting externe drukknop (potentiaalvrij, maakcontact)

### Zendercode opslaan:

- Verwijder het deksel van de behuizing.

Handzendercode op kanaal 1 of **kanaal 2** programmeren:

- Druk voor ongeveer 3 sec. op de knop TA1 of **TA2**. De LED gaat knipperen.
- Druk binnen 10 sec. op de gewenste knop van de handzender.

Heeft de ontvanger de zendercode opgeslagen, dan blijft het ledje branden tot de zenderknop wordt losgelaten.

- Plaats het deksel terug op de behuizing.

### Reset (geheugen wissen):



**Opmerking:** De inhoud van het geheugen kan van ieder kanaal apart worden gewist.

- Druk op de toets TA1 (voor kanaal 1) resp. TA2 (voor kanaal 2) en houdt deze ingedrukt. Na ca. 3 sec. begint de LED te knipperen. Zijn alle opgeslagen zendcodes voor het geselecteerde kanaal gewist, dan gaat het ledje branden.
- Laat de knop weer los.

### Technische gegevens

Voedingsspanning:	12-24V AC/DC
Stroomopname:	ca. 50 mA
Frequentie:	868MHz en 433 MHz
Schakelfunctie kan worden gekozen via de codeerbrug J1:	
Pos. 1-2: Impuls	
Pos. 2-3: AAN/UIT	
Pos. 3-4: Continu impuls	
Max. contactbelasting:	DC: 30V /1A/30W AC: 24V /1A/24VA
Beschermingsgraad:	Digital 339.2/343.2 IP 20 Digital 340.2/344.2 IP 65
Temperatuurbereik:	-20°C tot +60°C

### Eigenlijk gebruik

Het apparaat mag ten aanzien van de voedingsspanning alleen in het laagspanningsbereik tot 24V AC/DC en aan de schakelzijde in het laagspanningsbereik tot 30V DC en 24V AC worden gebruikt. De fabrikant aanvaardt geen aansprakelijkheid voor beschadigingen die ontstaan door verkeerd of oneigenlijk gebruik.

Dit product voldoet aan de geldende eisen van de R&TTE-richtlijn 1995/5/EG. De conformiteitsverklaring kan worden ingekeken bij de fabrikant die in de leveringsdocumenten wordt vermeld.



Oude apparaten niet bij het huishoudelijk afval deponeren!